
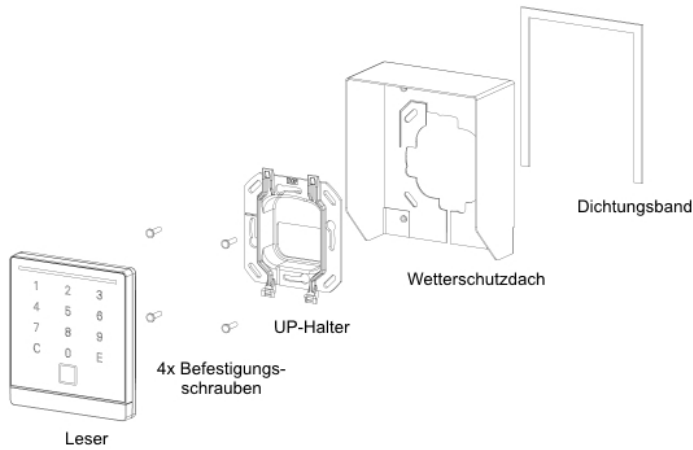


# VOXIO-T (Touch) Zubehör – Wetterschutzdach

## Wetterschutzdach VOXIO-T (Touch)

	<b>Material</b>	Edelstahl V2A
	<b>ca. Abmessungen in mm (B x H x T)</b>	siehe im Folgenden

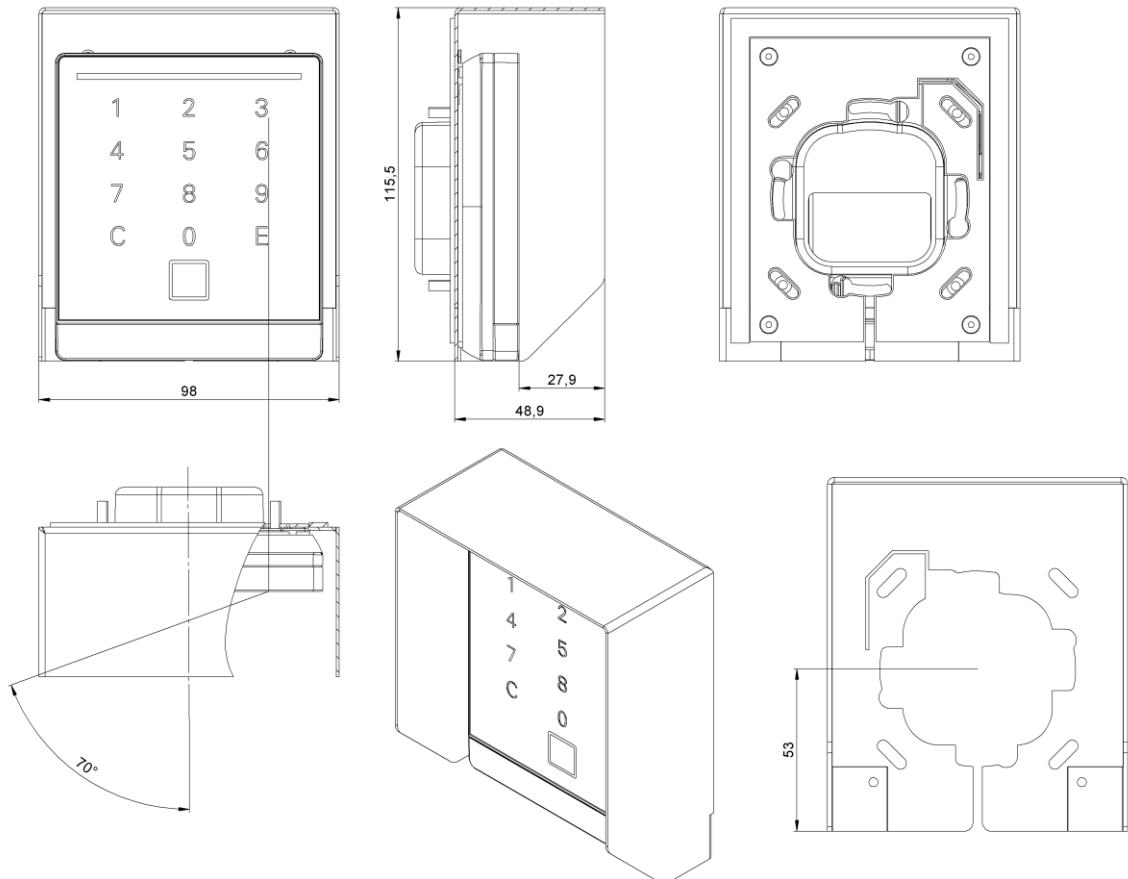
### Aufbau und Abmessungen Unterputz-Variante



Im Lieferumfang sind ausreichend flexible, selbstklebende Dichtungsbänder beigelegt. Das Dichtungsbänder wird auf die Rückseite des Wetterschutzdaches geklebt. Es verhindert das Eindringen von Wasser und Fremdkörpern.



**Je nach Beschaffenheit des Putzes (Korngröße, usw) ist der Einsatz mehrerer Dichtungsbänder notwendig!**



# VOXIO-T (Touch) Zubehör – Wetterschutzdach

## Aufbau und Abmessungen Aufputz-Variante

